



# KUNUK

CALOR DE LOS ANDES

[www.kunuk.com.ec](http://www.kunuk.com.ec)



@kunukfireplace





K  
U  
K  
U  
K

**KUKUK BOLT**

K  
U  
N  
U  
K



**KUNUK  
DOBLE CARA**

K  
U  
U  
K



**KUUK INSERT**

K  
U  
N  
U  
K



**KUNUK NICHU**



K  
U  
D  
U  
K

**KUUK CUBO**

K  
U  
N  
U  
K



**KUNUK CUBO**

K  
U  
N  
U  
K



**KUNUK  
CABAÑA**



K  
U  
N  
U  
K



**KUNUK PORTÁTIL**

K  
U  
N  
U  
K



**KUNUK PORTÁTIL**



K  
U  
K

**KUNUK**

**KUNUK FIREPIT**



K  
U  
U  
K

**KUUK LEÑERO**



# KUNUK

## MODELOS



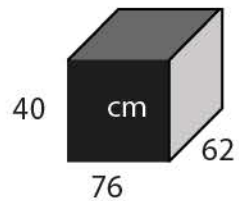
@kunukfireplace



# KUNUK BOLT



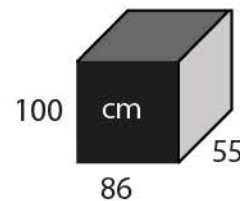
RANGO DE CALEFACCIÓN  
AREA 80- 160 M2  
POTENCIA: 14000 KCAL/H  
PESO: 200 Kg  
MEDIDAS:



# KUNUK DOBLE CARA



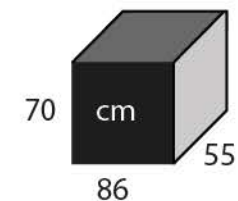
RANGO DE CALEFACCIÓN  
AREA 120-220 M2  
POTENCIA: 17000 KCAL/H  
PESO: 156 Kg  
MEDIDAS:



# KUNUK DOBLE CARA INSERT



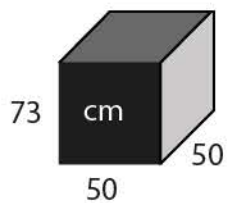
RANGO DE CALEFACCIÓN  
AREA 120-220 M2  
POTENCIA: 17000 KCAL/H  
PESO: 143 Kg  
MEDIDAS:



## KUUK CUBO MINIMAL



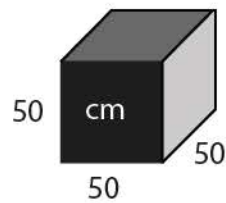
RANGO DE CALEFACCIÓN  
AREA 50-150 M2  
POTENCIA: 8500 KCAL/H  
PESO: 90 Kg  
MEDIDAS:



## KUUK CUBO INSERT



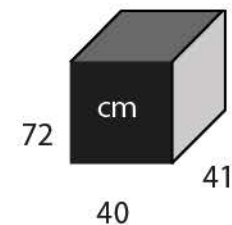
RANGO DE CALEFACCIÓN  
AREA 50-150 M2  
POTENCIA: 8500 KCAL/H  
PESO: 90 Kg  
MEDIDAS:



## KUUK CABAÑA



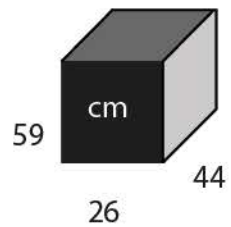
RANGO DE CALEFACCIÓN  
AREA 10-80 M2  
POTENCIA: 5000 KCAL/H  
PESO: 52 Kg  
MEDIDAS:



# KUNUK PORTATIL



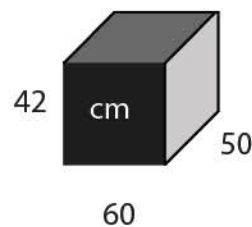
RANGO DE CALEFACCIÓN  
POTENCIA: 2200 KCAL/H  
PESO: 17 Kg  
MEDIDAS:



# KUNUK FIREPIT



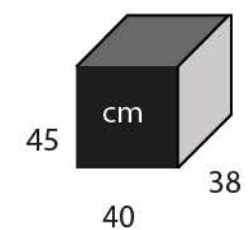
RANGO DE CALEFACCIÓN  
POTENCIA: 2800 KCAL/H  
PESO: 30 Kg  
MEDIDAS:
















# KUNUK LEÑERO



PESO: 17 Kg  
MEDIDAS:





MODELOS	PRECIO	MODELOS	PRECIO	MODELOS	PRECIO
<b>KUNUK BOLT</b> 	VALOR CLIENTE KUNUK  <b>3204 \$</b>	<b>KUNUK INSERT M</b> 	VALOR CLIENTE KUNUK  <b>1956 \$</b>	<b>KUNUK CUBO            INSERT</b> 	VALOR CLIENTE KUNUK  <b>1348 \$</b>
<b>KUNUK DOBLE CARA</b> 	VALOR CLIENTE KUNUK  <b>2563 \$</b>	<b>KUNUK NICH0</b> 	VALOR CLIENTE KUNUK  <b>1880 \$</b>	<b>KUNUK CABAÑA</b> 	VALOR CLIENTE KUNUK  <b>1063 \$</b>
<b>KUNUK            DOBLE CARA INSERT</b> 	VALOR CLIENTE KUNUK  <b>2728 \$</b>	<b>KUNUK INSERT S</b> 	VALOR CLIENTE KUNUK  <b>1766 \$</b>	<b>KUNUK FIREPIT</b> 	VALOR CLIENTE KUNUK  <b>507 \$</b>
<b>KUNUK INSERT L</b> 	VALOR CLIENTE KUNUK  <b>2407 \$</b>	<b>KUNUK CUBO            MINIMAL</b> 	VALOR CLIENTE KUNUK  <b>1378 \$</b>	<b>KUNUK PORTATIL            EXTERIORES</b> 	VALOR CLIENTE KUNUK  <b>368 \$</b>
Precio incluye IVA Instalación en Distrito Metropolitano de Quito. Incluye acoples de instalación hasta 8 metros de altura. Formas de pago Transferencia y Tarjeta Transferencia 50% adelanto y el saldo restante el día antes de la instalación Pago con tarjeta a 12 meses con tarjetas Diners, Visa y Mastercard				<b>KUNUK LEÑERO</b> 	VALOR CLIENTE KUNUK  <b>148 \$</b>



# KUNUK

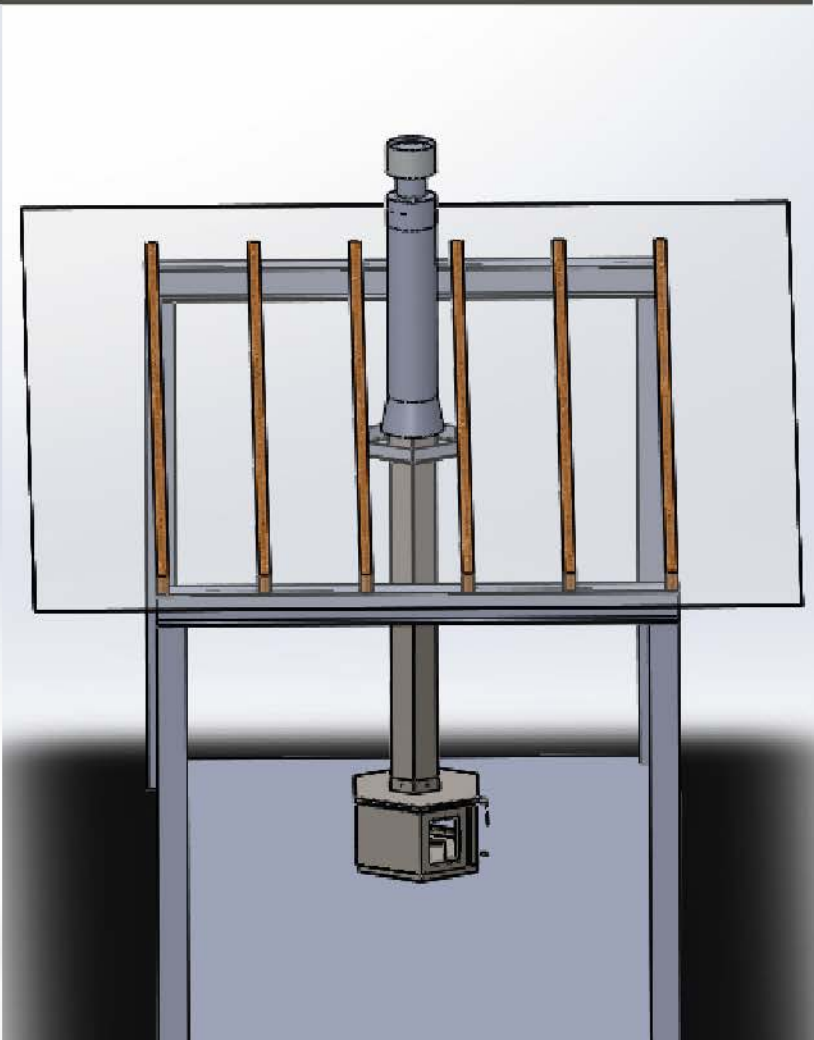
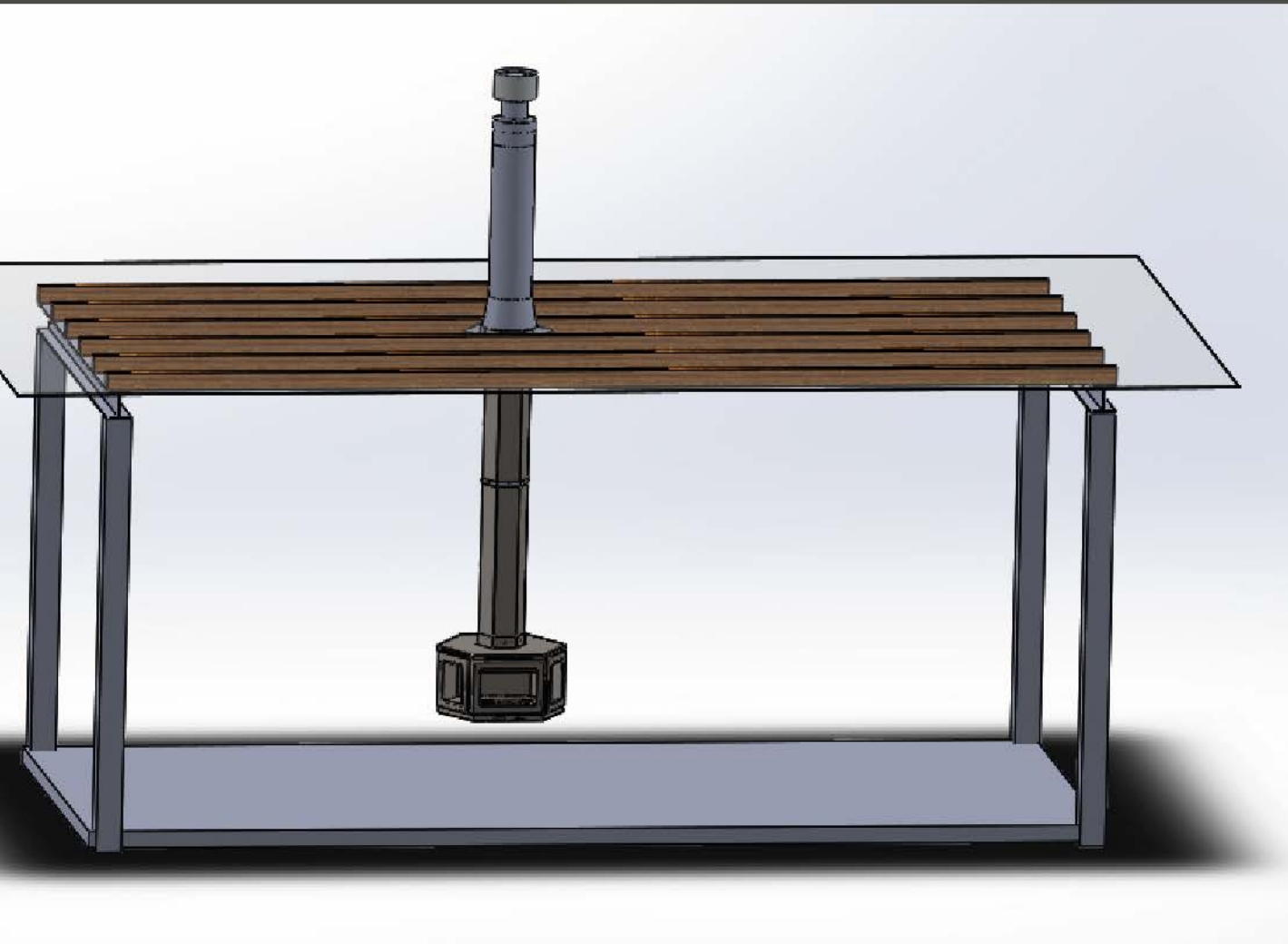
## INSTALACIONES



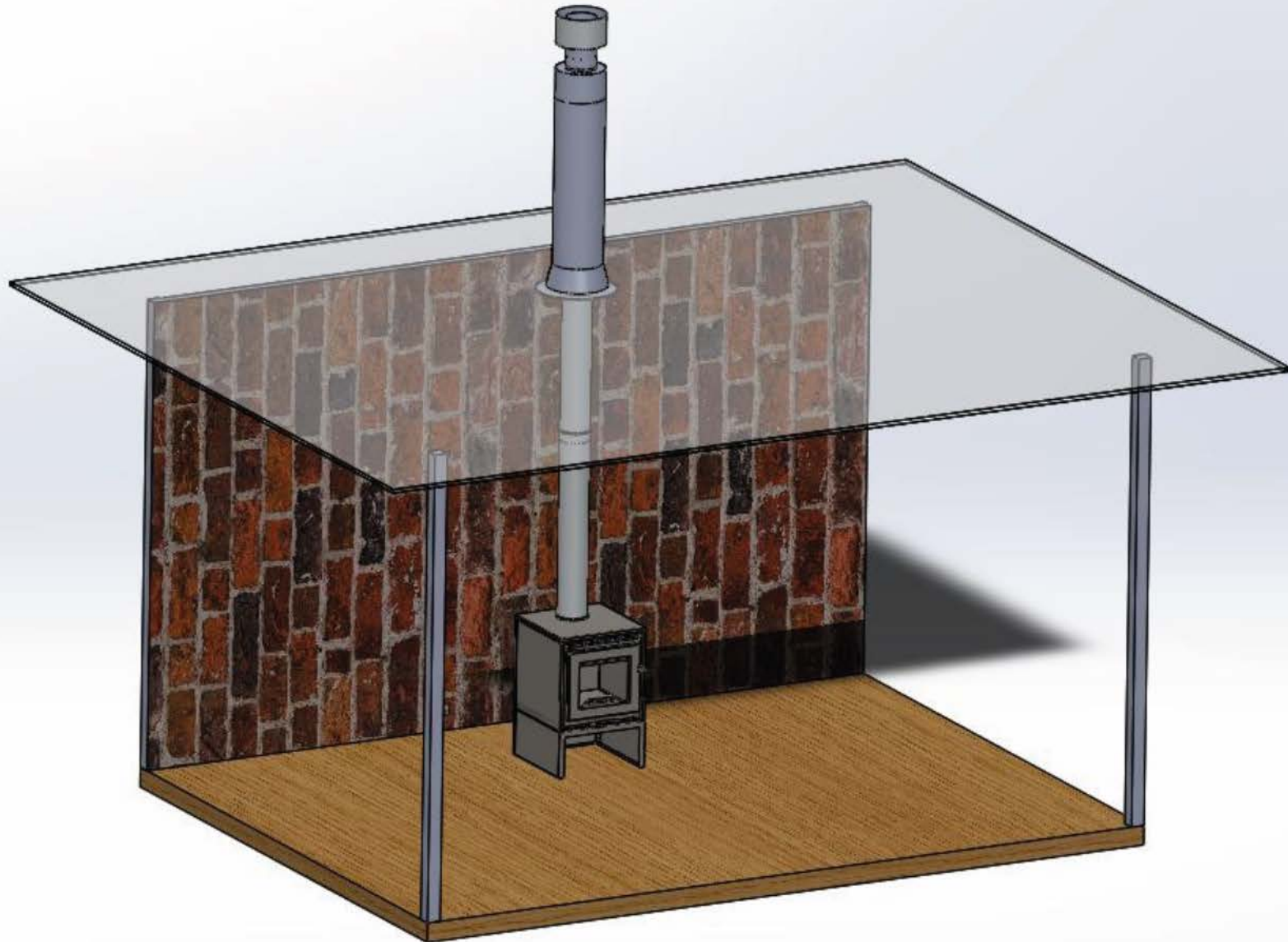
@kunukfireplace



# KUNUK Bolt Pérgola



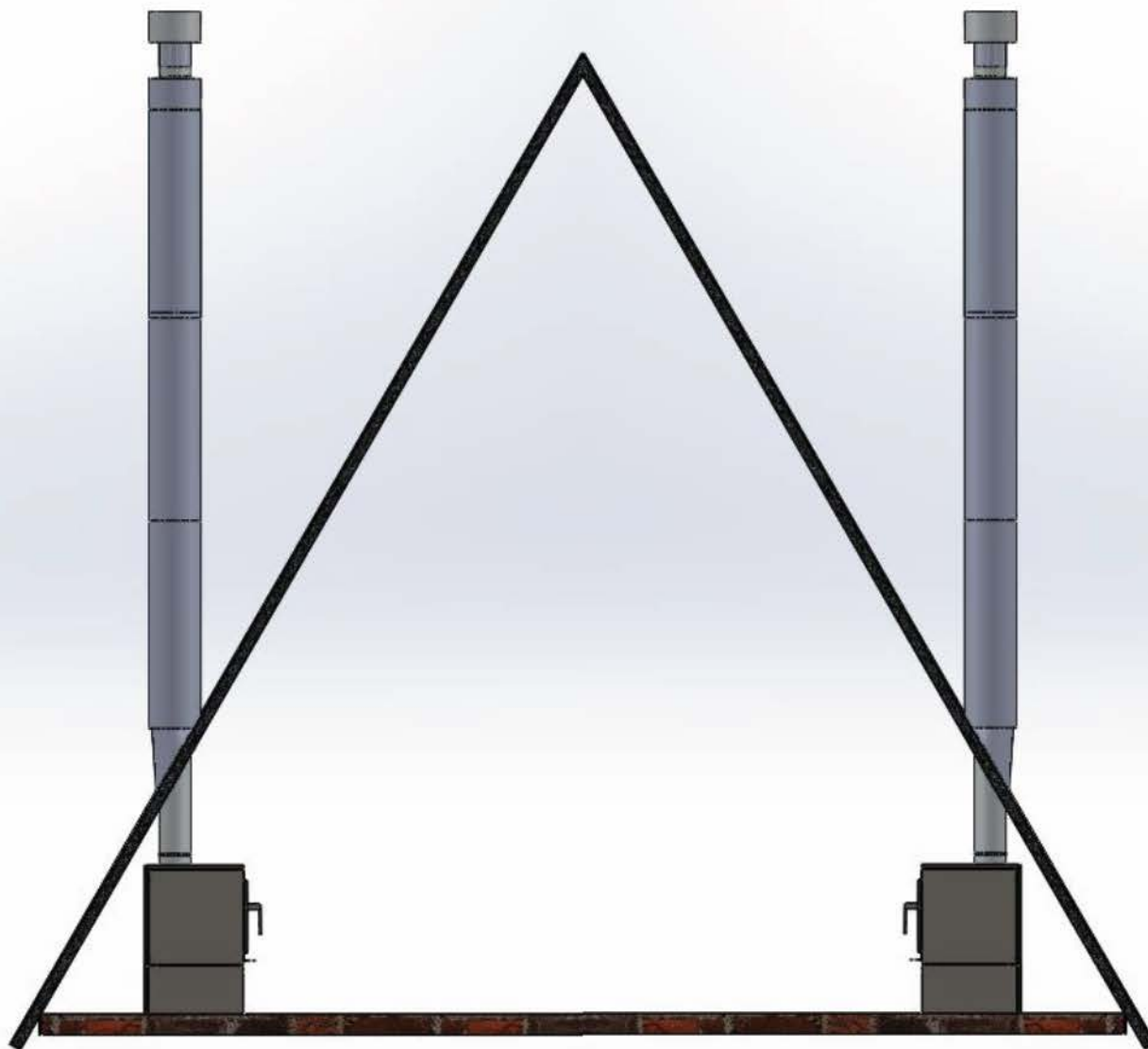
# KUNUK Pérgola



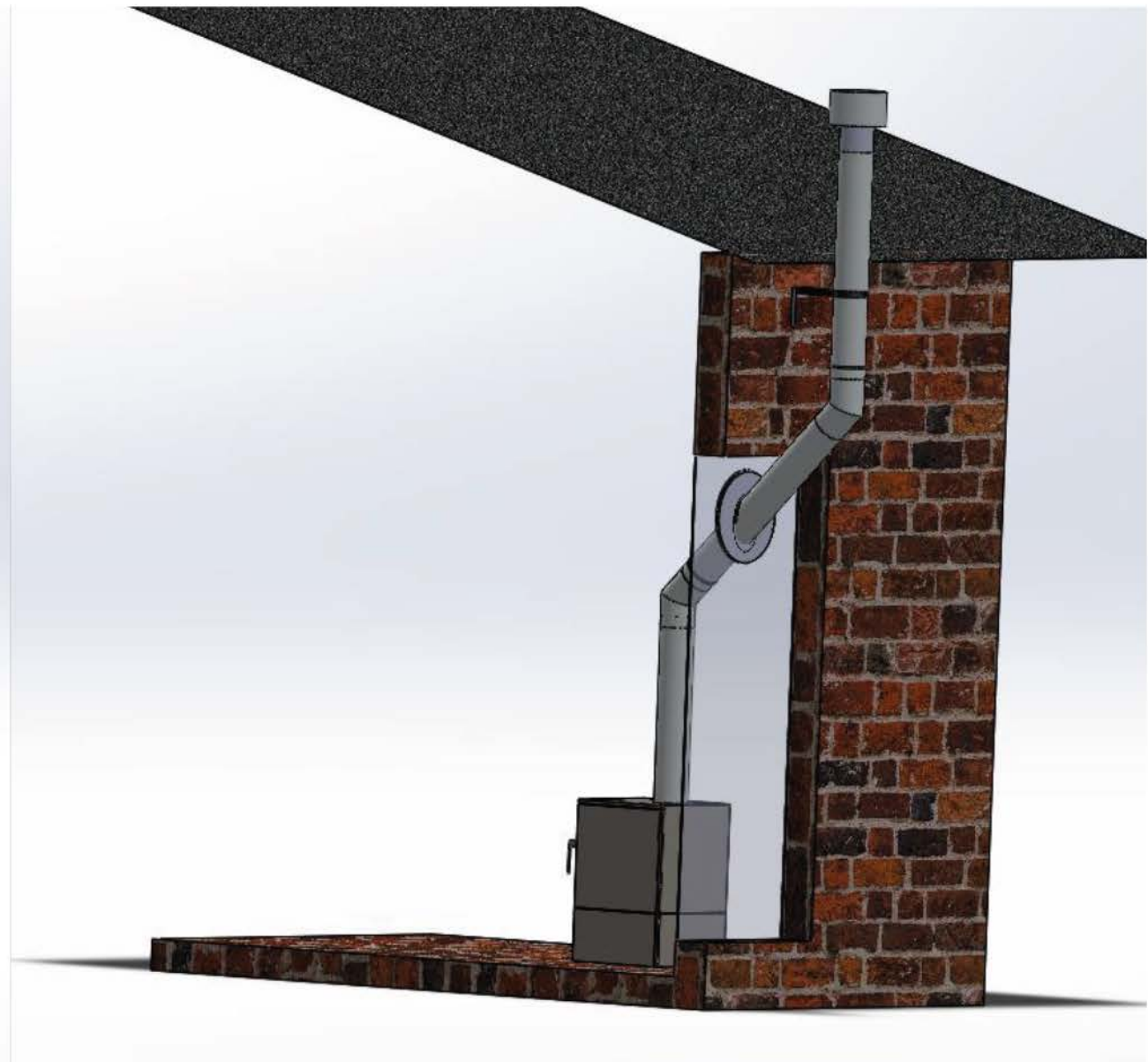
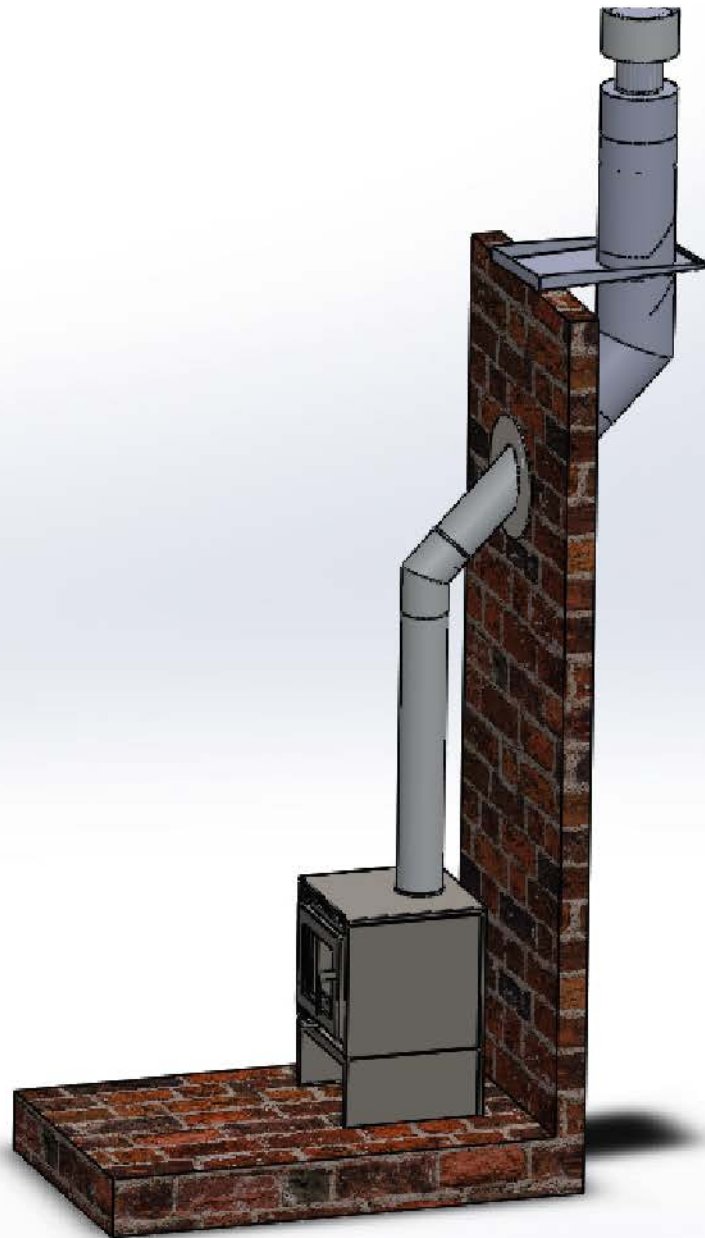
# KUNUK Casa dos pisos



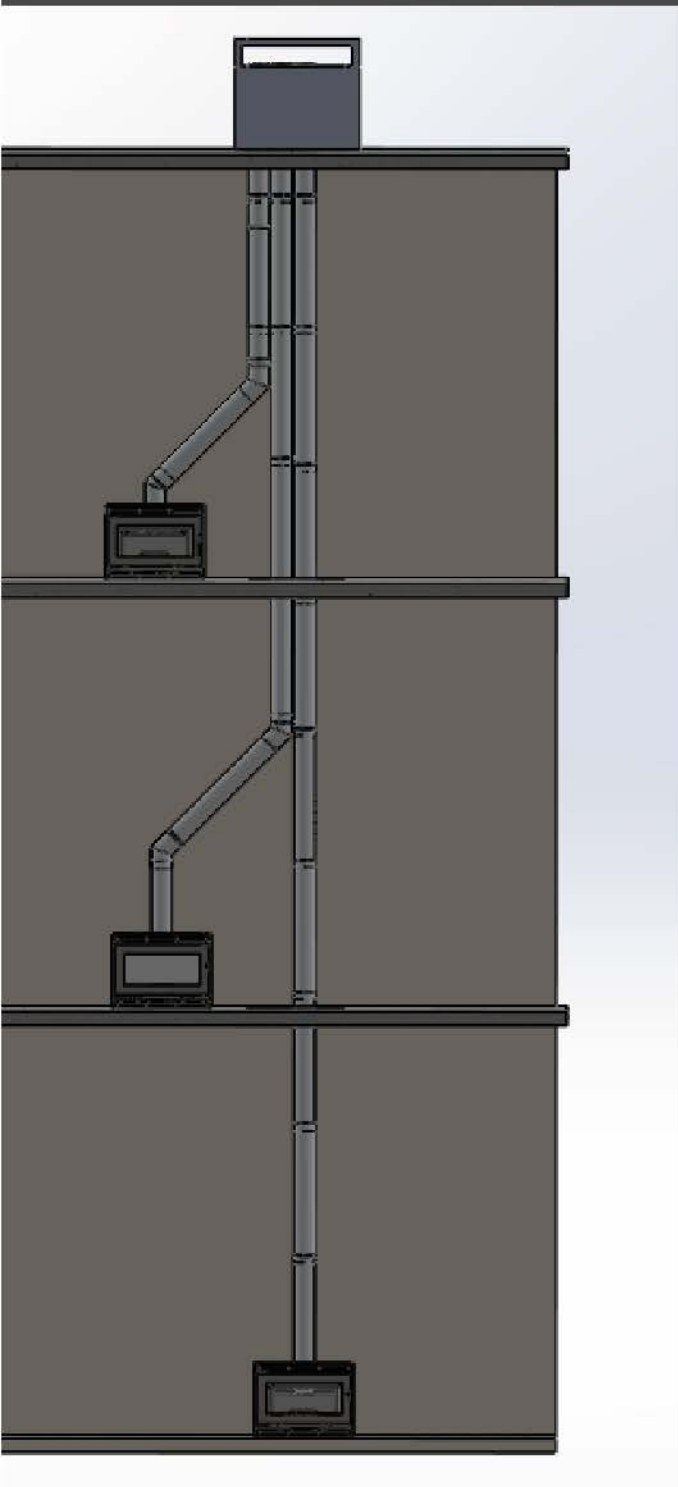
# KUNUK Casa en A



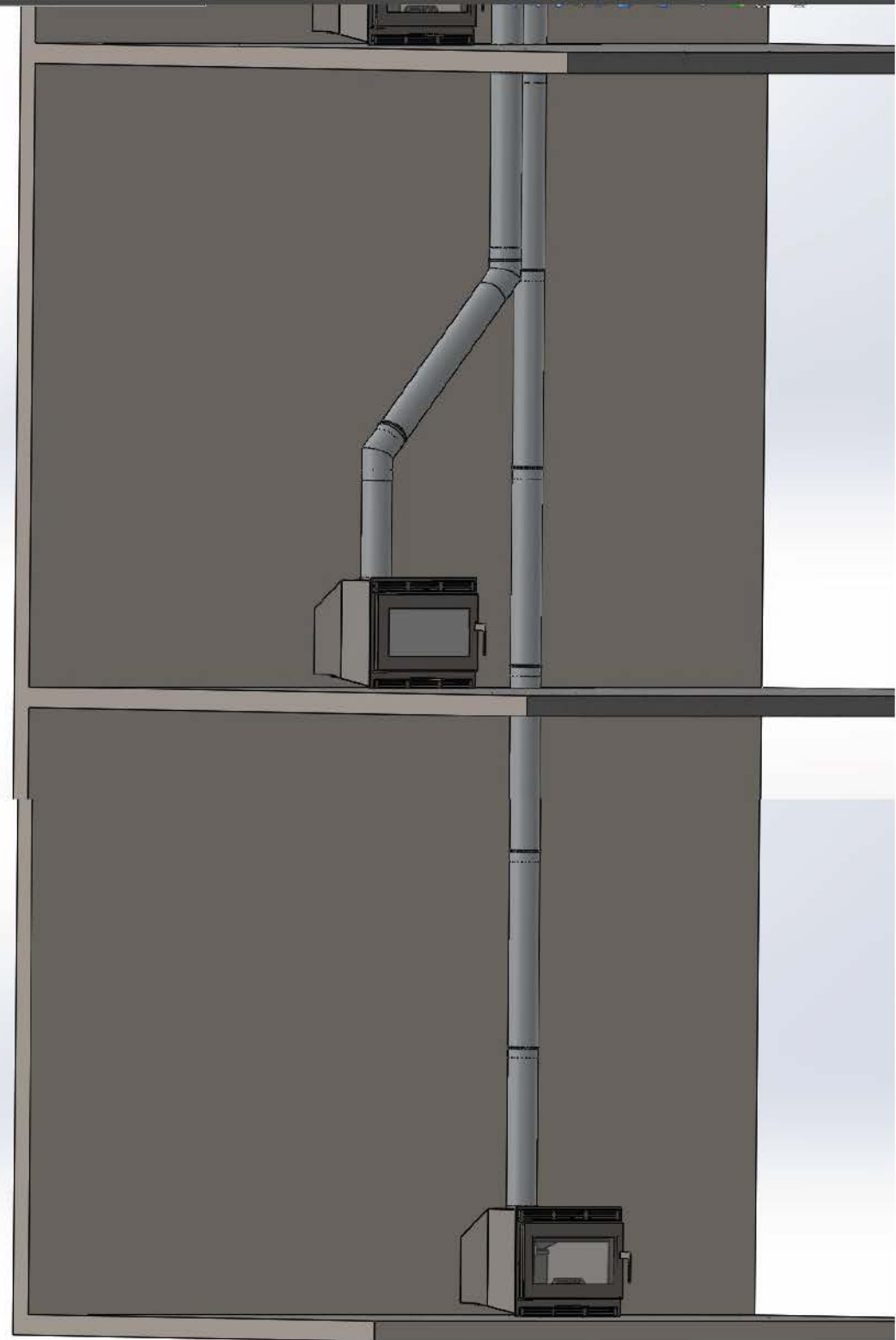
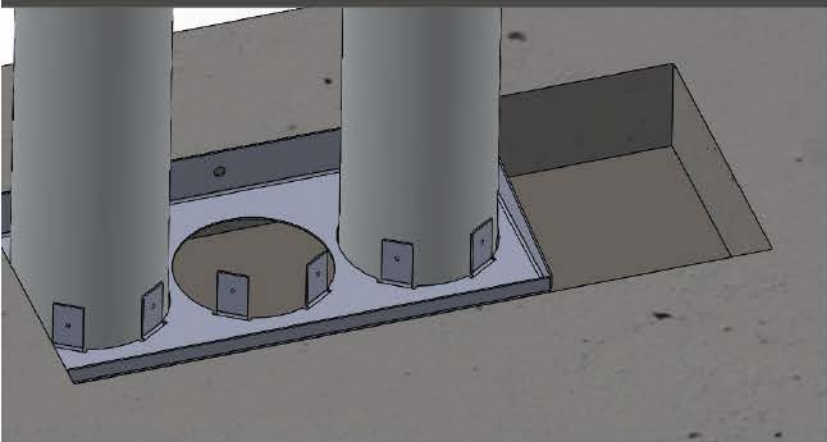
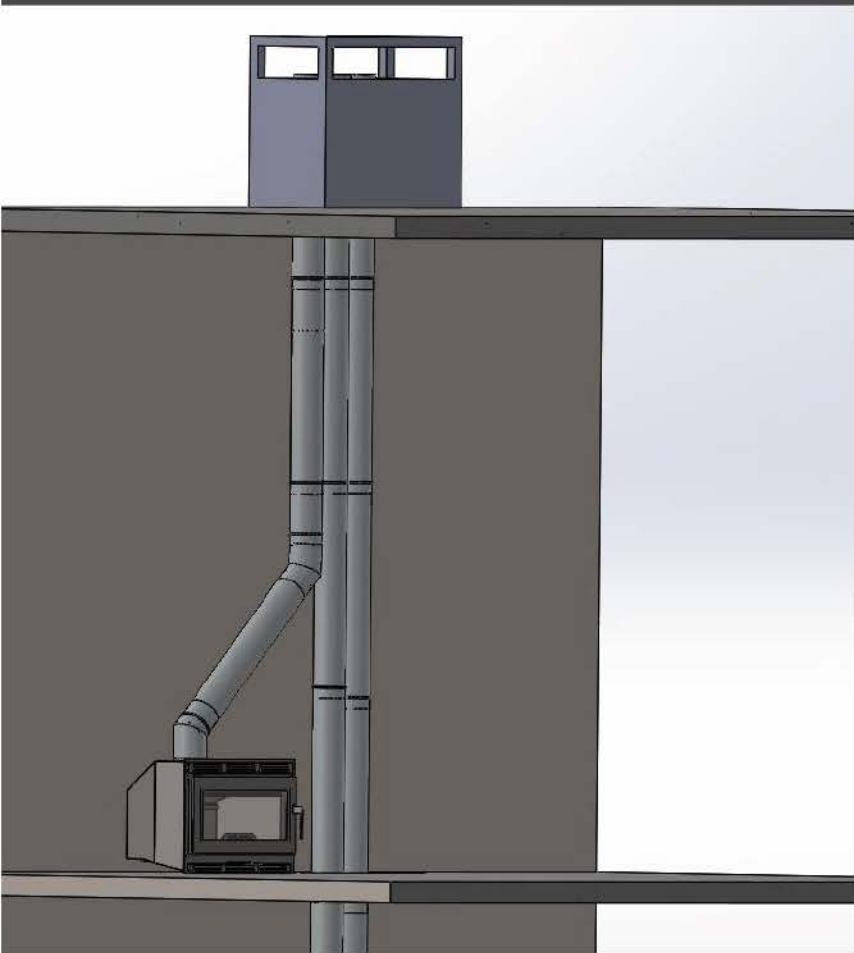
# KUNUK por pared o vidrio



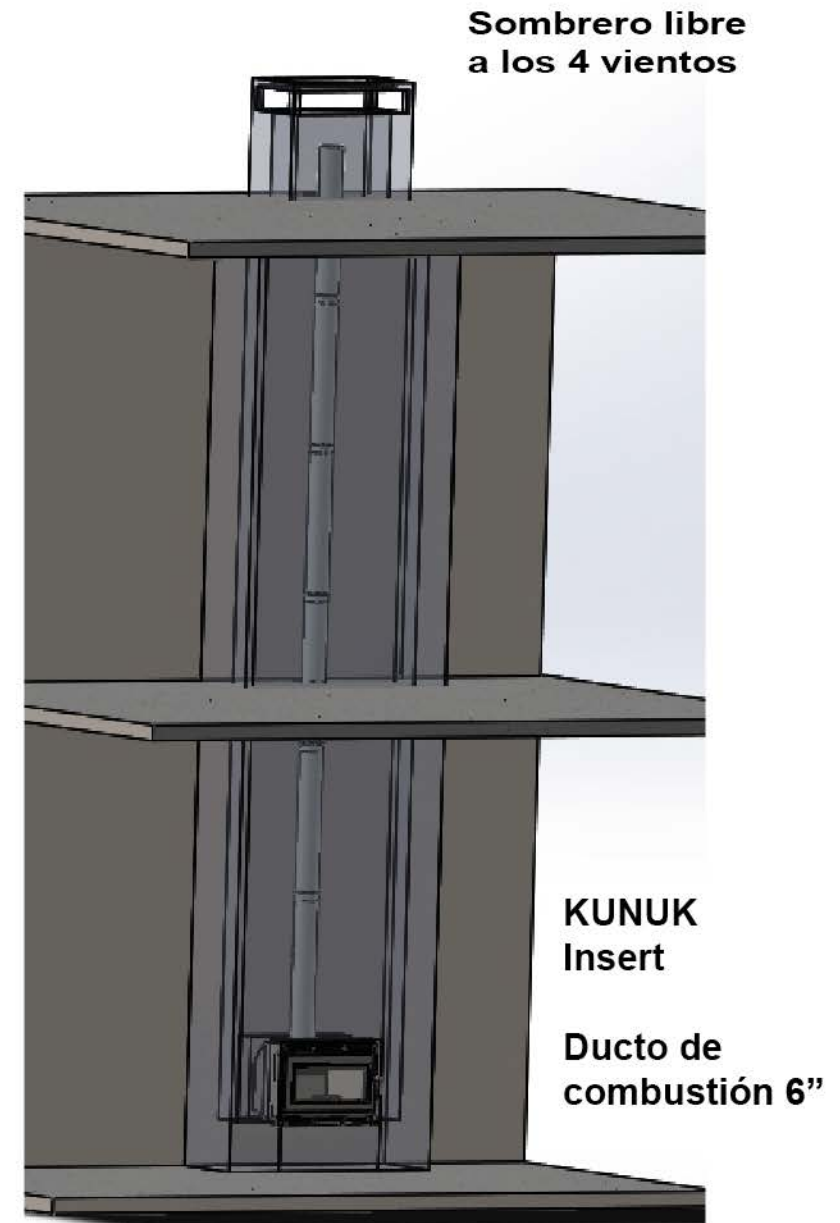
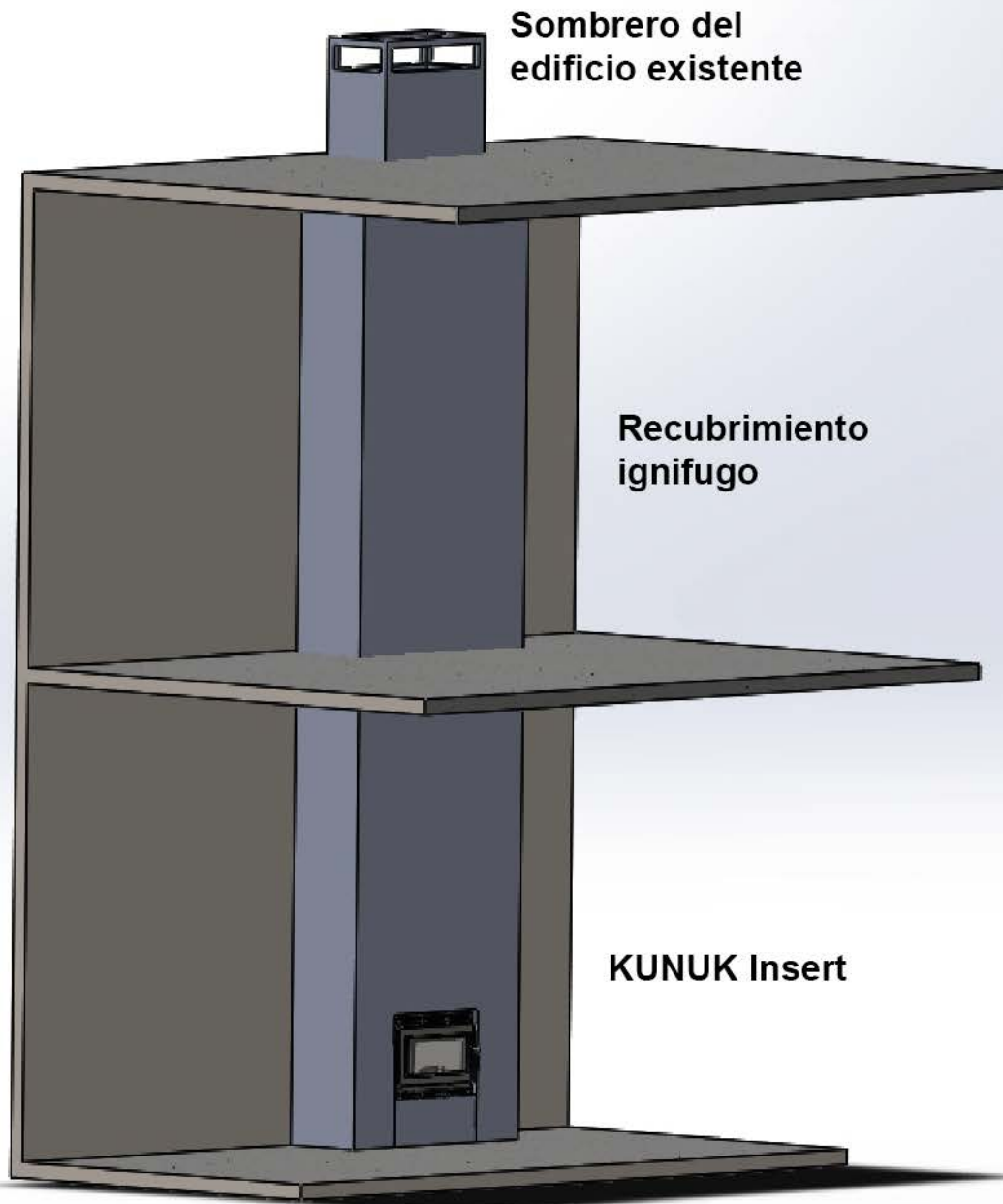
# KUNUK Edificio







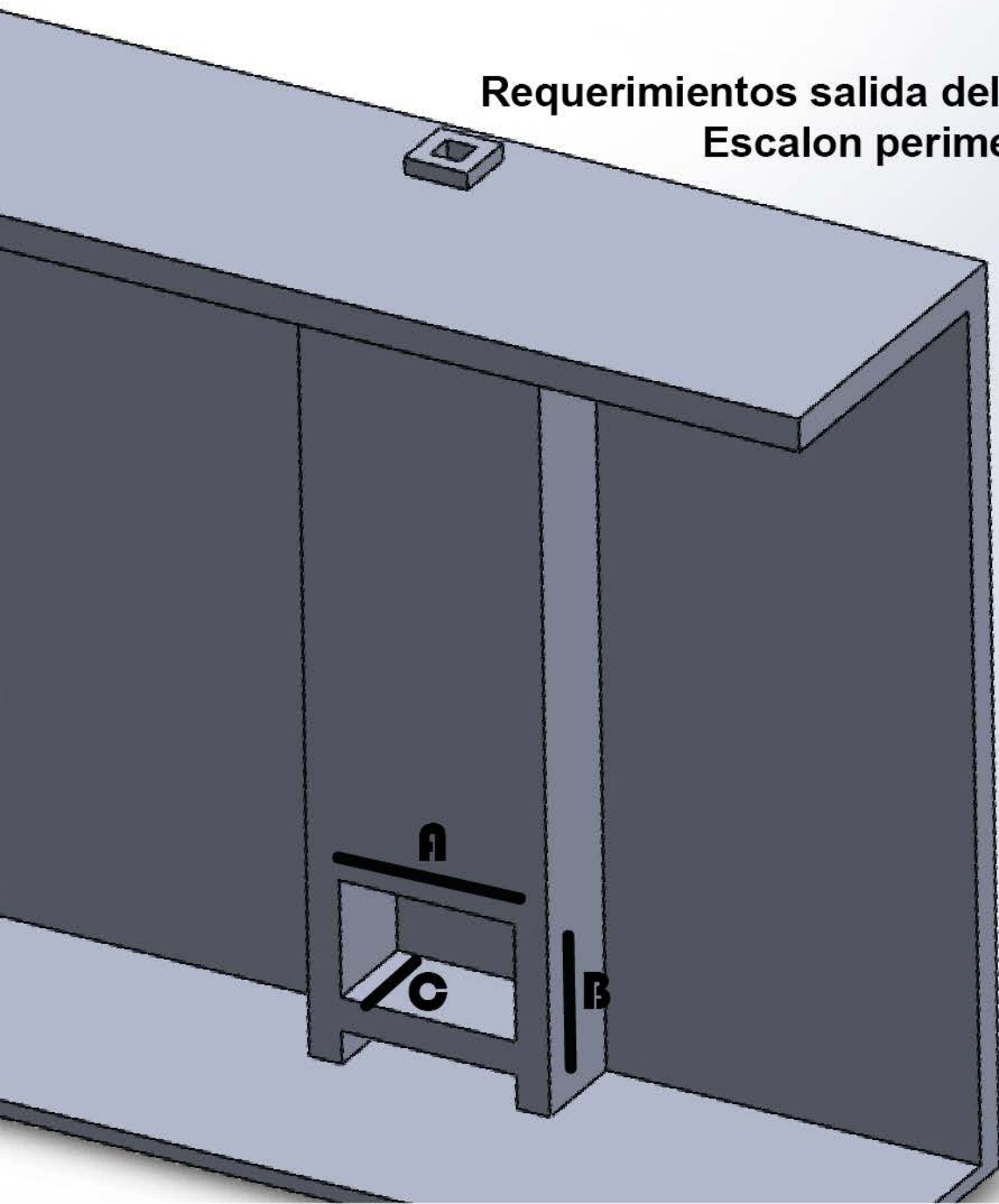
# KUNUK Insert Vivienda terminada



# KUNUK Insert Obra gris

Requerimientos salida del ducto según planos

Escalon perimetral, distancia interna 17x17 cm



Requerimientos mínimos  
en centímetros del Nicho

## KUNUK INSERT L

**A** 104 cm

**B** 68 cm

**C** 52 cm

## KUNUK INSERT M

**A** 94 cm

**B** 68 cm

**C** 52 cm

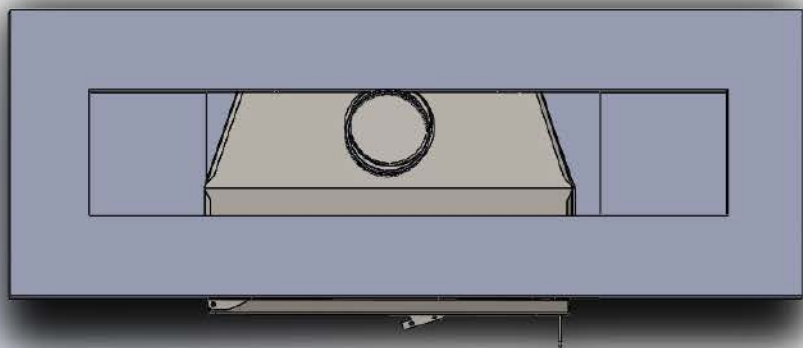
## KUNUK INSERT S

**A** 74 cm

**B** 55 cm

**C** 52 cm

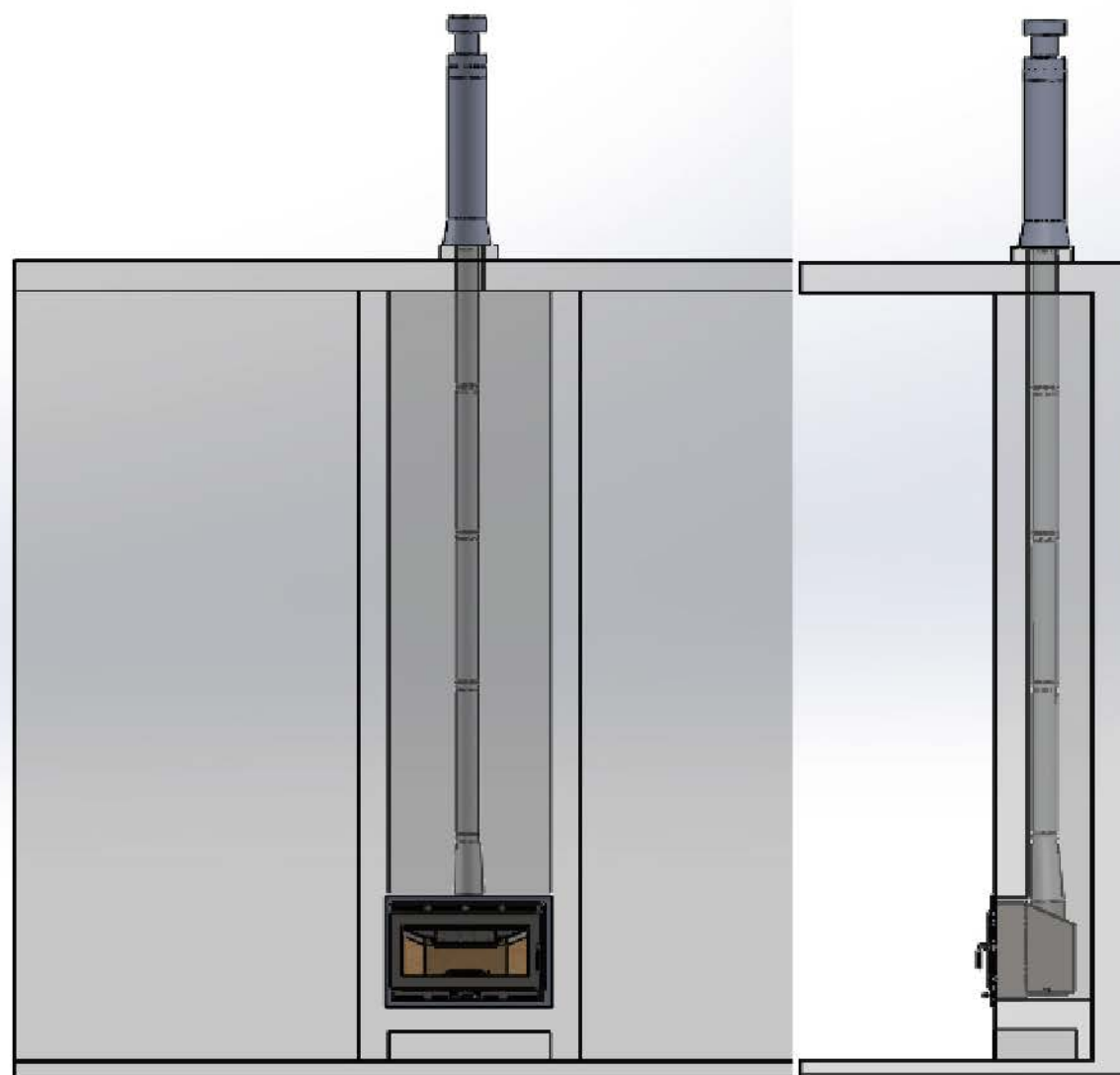
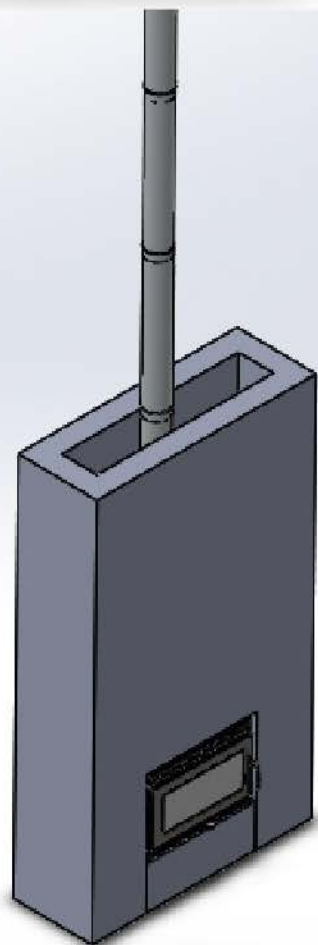
**Corte superior**  
**Perímetro material ignífugo y KUNUK Insert**



**Isometrica**

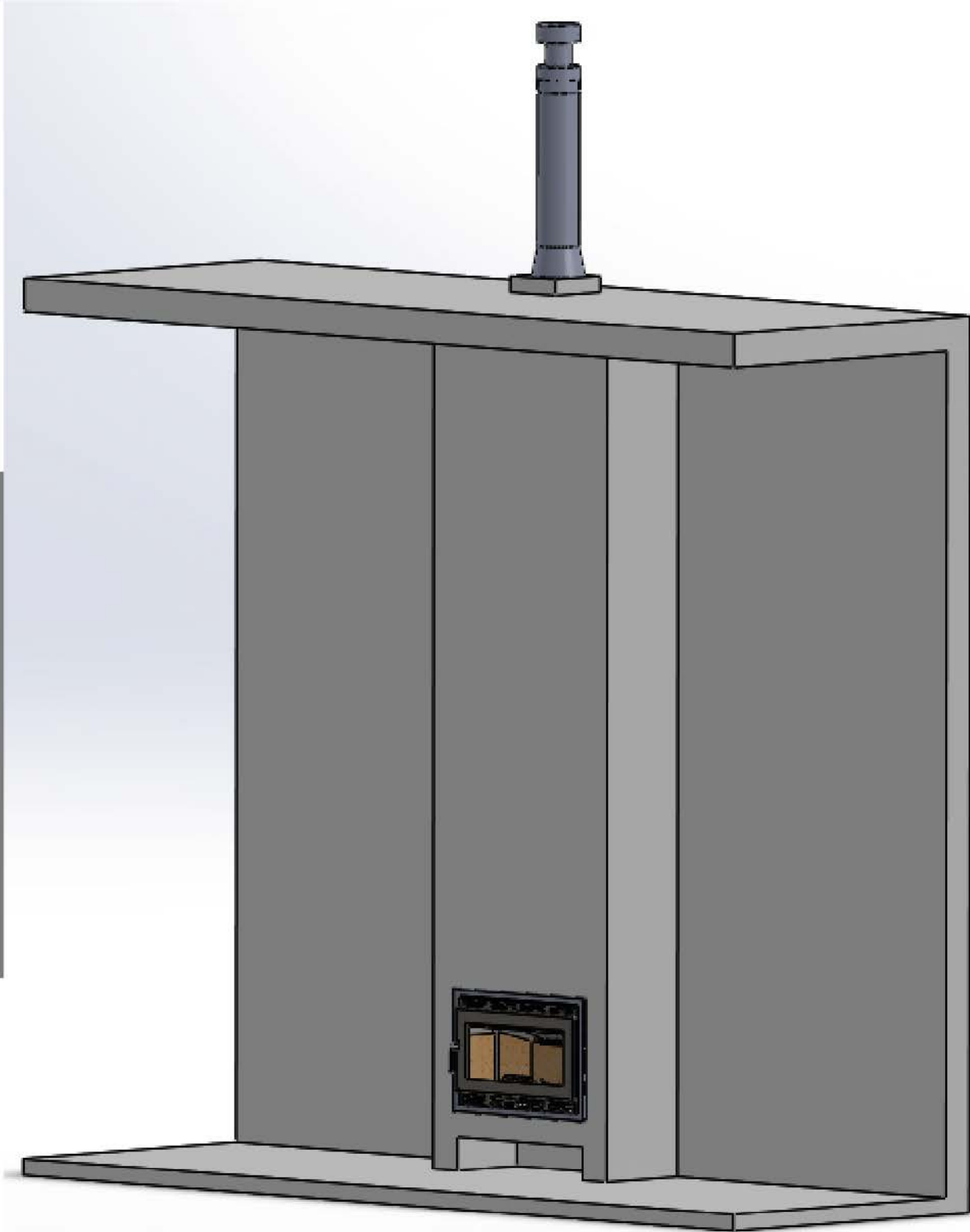
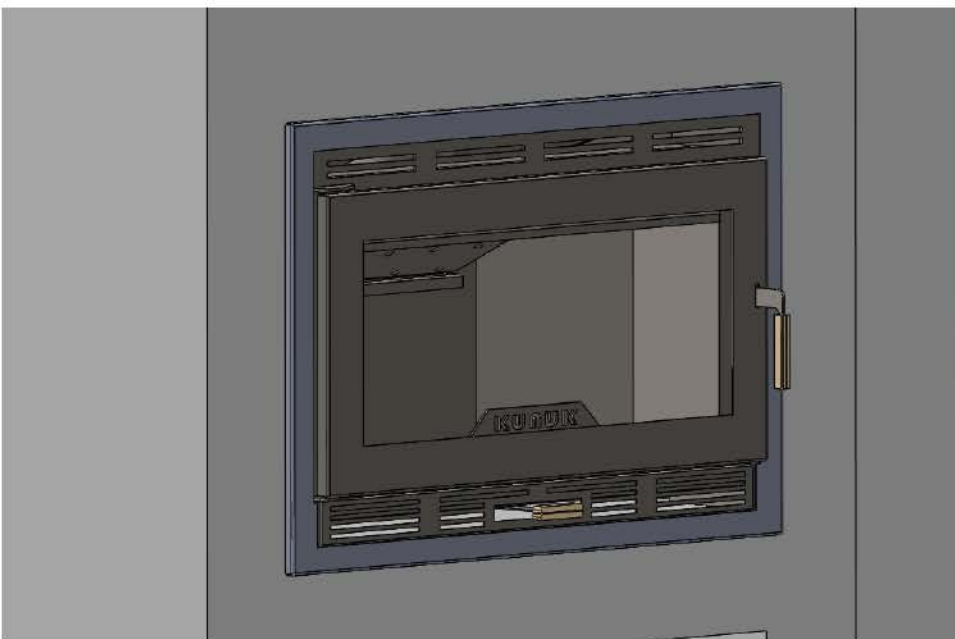
**Ducto de  
combustion 6"**

**Perimetro material  
ignífugo y  
KUNUK Insert**



**Visualizacion de los ductos**

**Marco decorativo**  
Determinado en planos





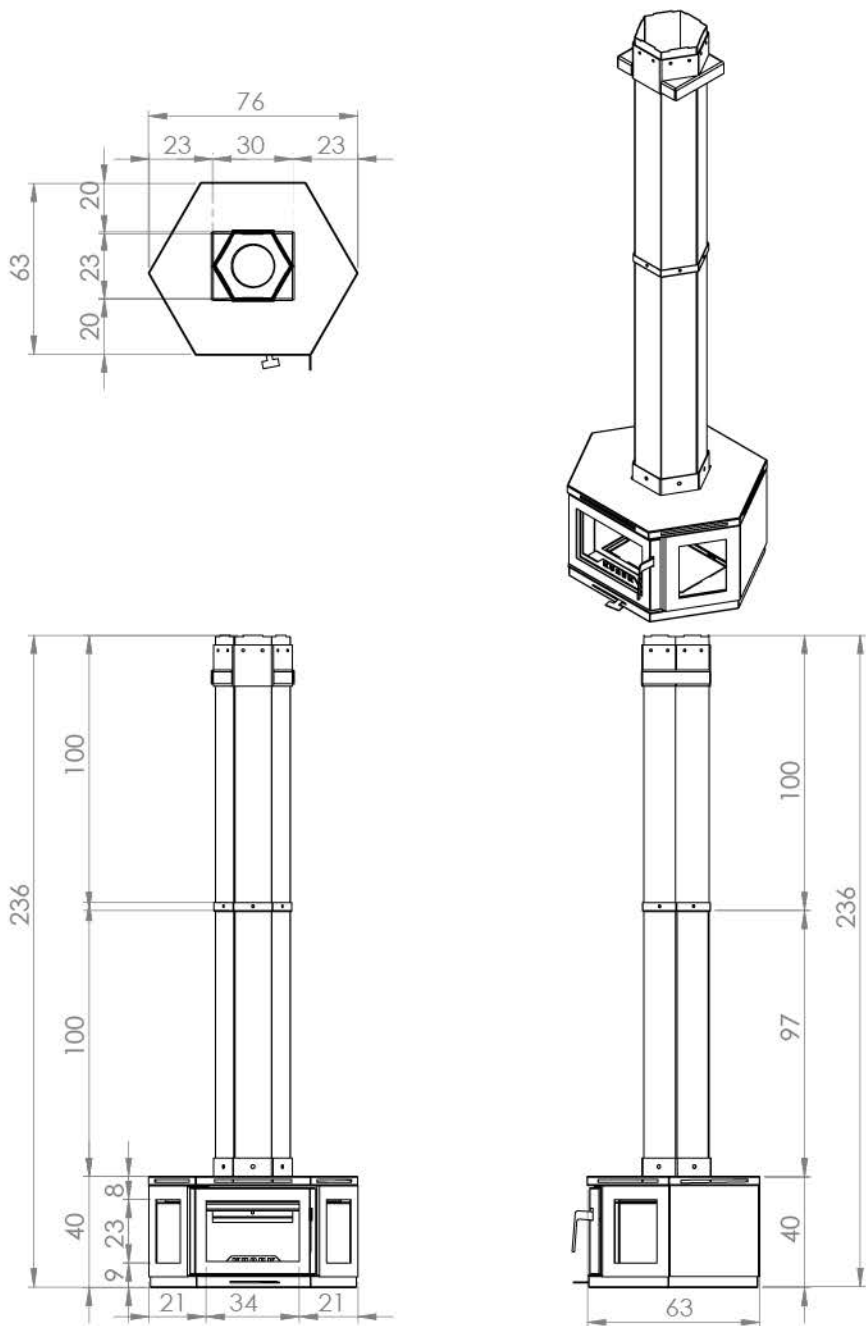
# KUNUK

## PLANOS



@kunukfireplace





MODELO

KUNUK BOLT

DISEÑADO POR:

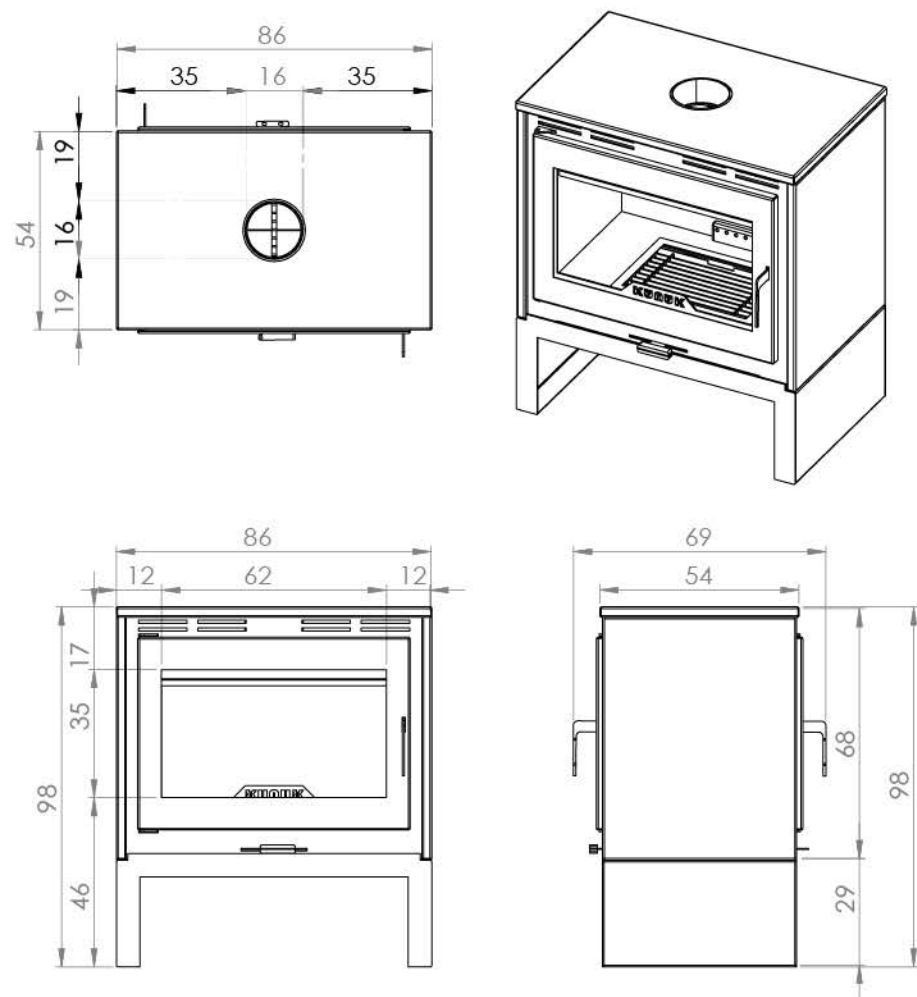
**KUNUK**

MEDIDAS EN CM.

A4

ESCALA:1:20

HOJA 1 DE 1



MODELO

**DOBLE CARA**

DISEÑADO POR:

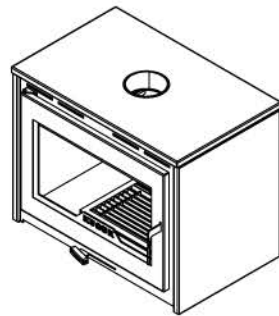
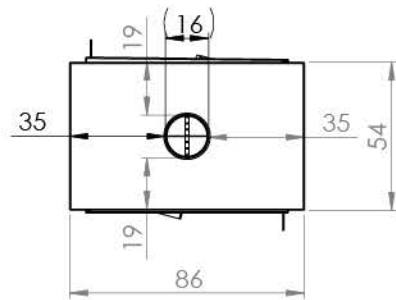
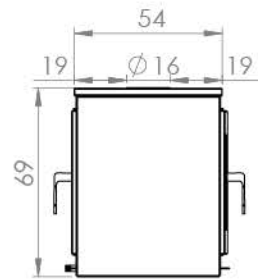
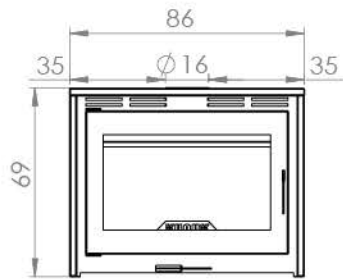
**KUNUK**

MEDIDAS EN CM.

A4

ESCALA:1:15

HOJA 1 DE 1



TÍTULO:

DOBLE CARA INSERT

DISEÑADO POR:

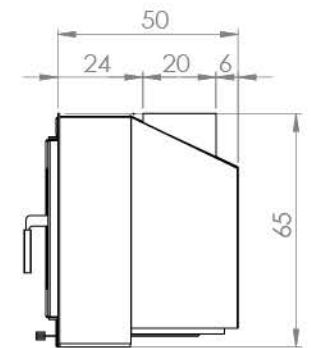
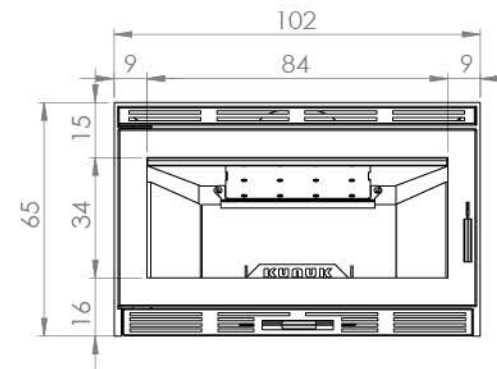
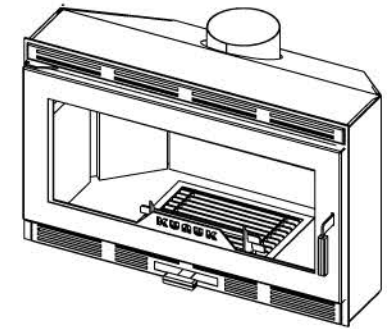
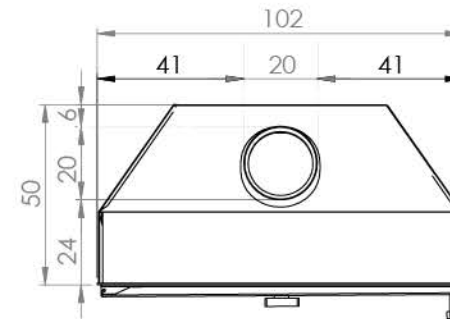
**KUNUK**

MEDIDAS EN CM.

A4

ESCALA:1:20

HOJA 1 DE 1



TÍTULO:

**INSERT L**

DISEÑADO POR:

**KUNUK**

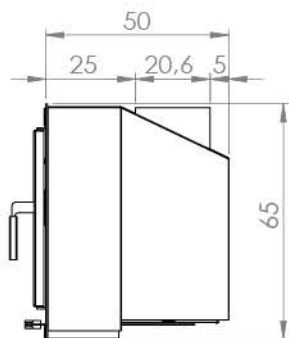
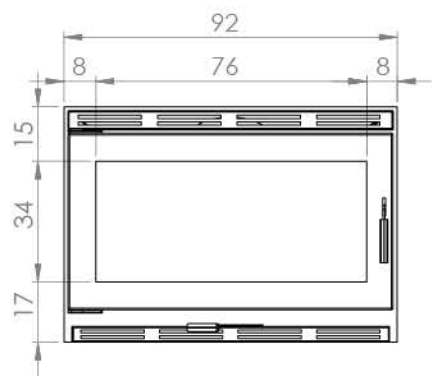
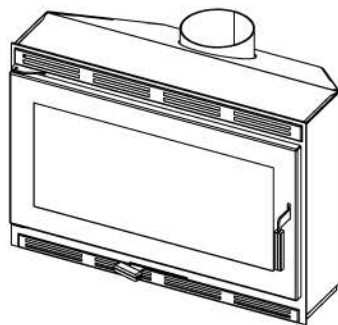
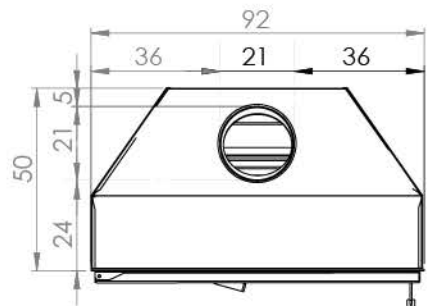
MEDIDAS EN CM.

A4

ESCALA:1:15

HOJA 1 DE 1





MODELO

**INSERT M**

DISEÑO POR:

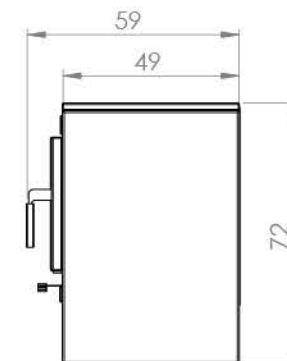
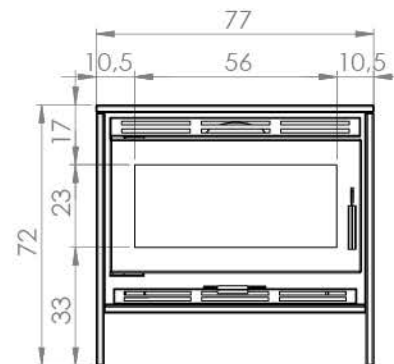
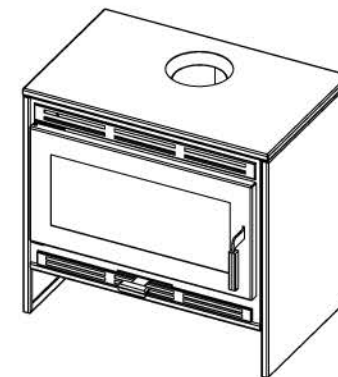
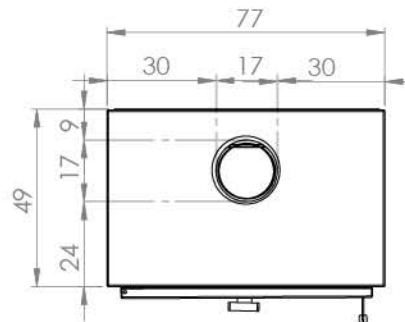
**KUNUK**

MEDIDAS EN CM.

A4

ESCALA:1:15

HOJA 1 DE 1



TÍTULO:

NICHOS INSERT S

DISEÑO POR:

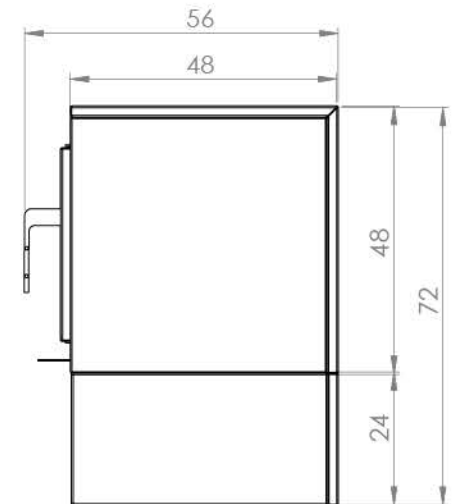
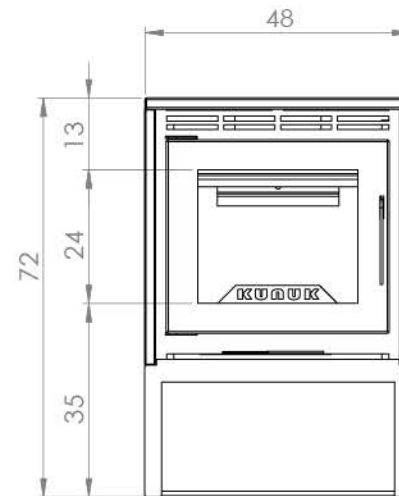
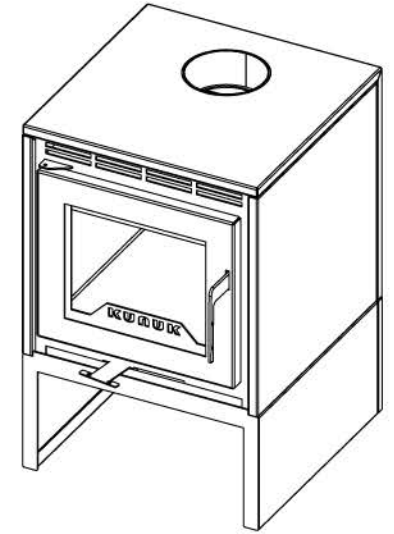
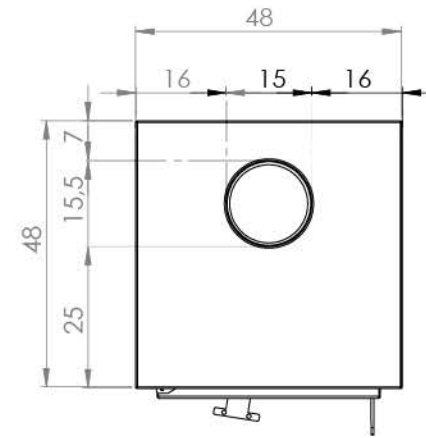
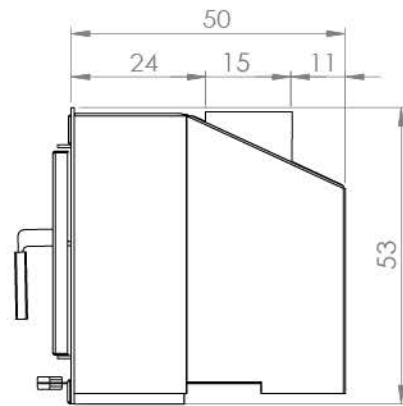
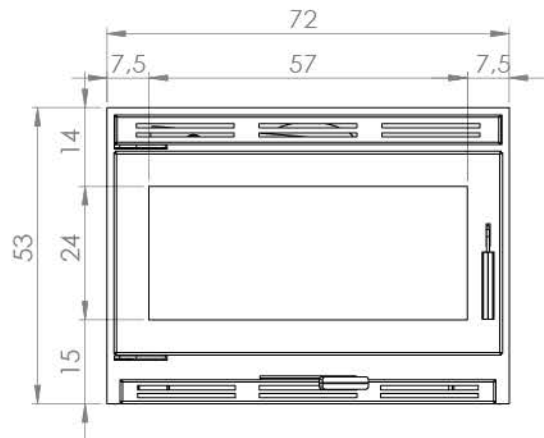
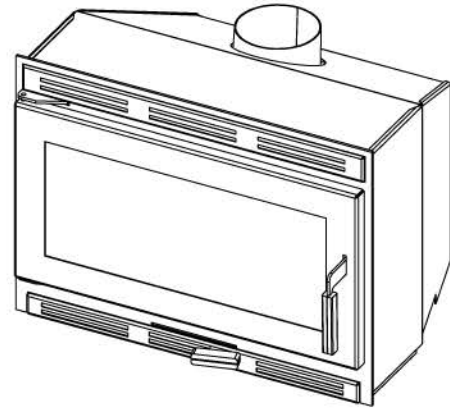
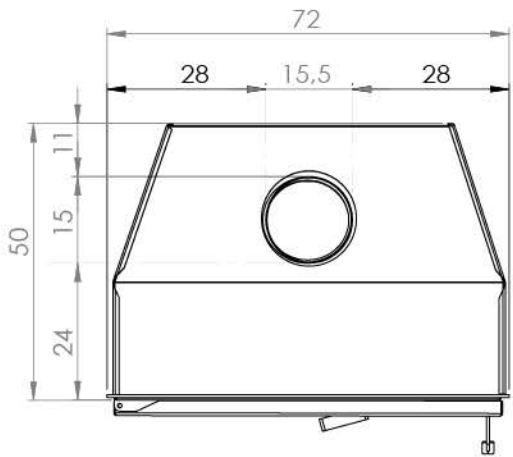
**KUNUK**

MEDIDAS EN CM.

A4

ESCALA:1:15

HOJA 1 DE 1



TÍTULO:

# INSERT S

DISEÑADO POR:

**KUNUK**

MEDIDAS EN CM.

A4

ESCALA: 1:10

HOJA 1 DE 1

TÍTULO:

# CUBO MINIMAL

DISEÑADO POR:

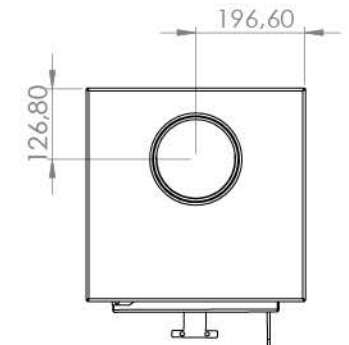
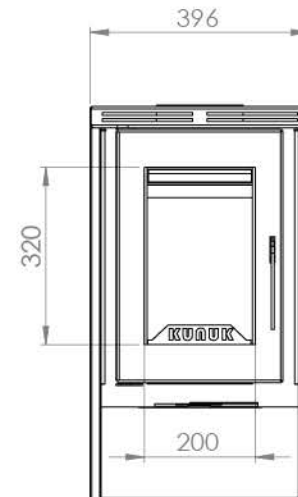
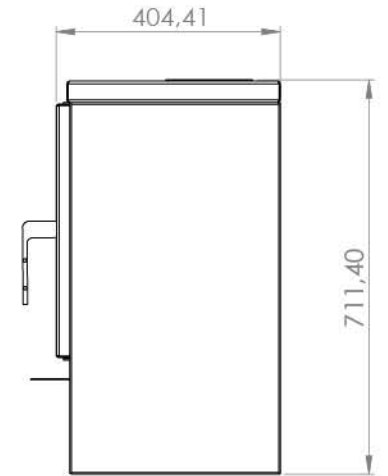
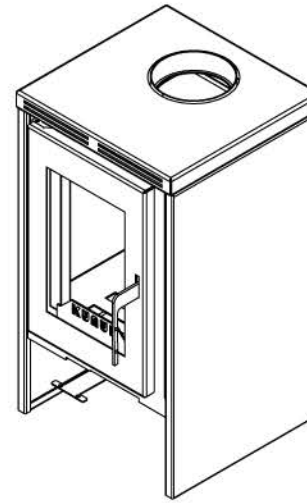
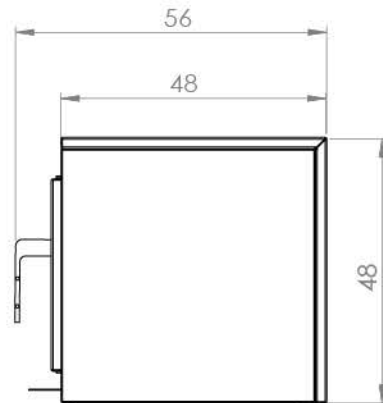
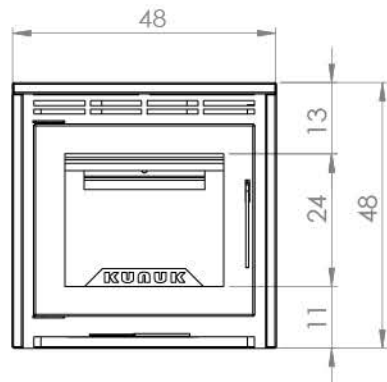
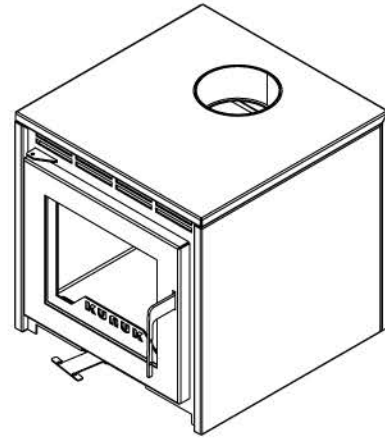
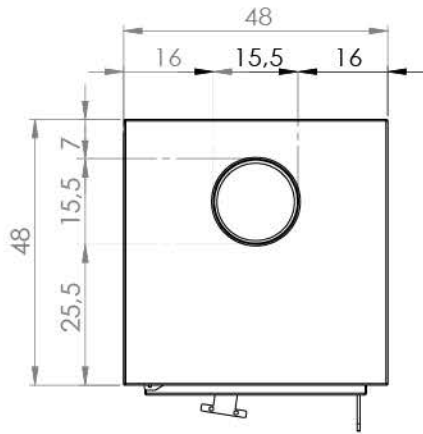
**KUNUK**

MEDIDAS EN CM.

A4

ESCALA: 1:10

HOJA 1 DE 1



MODELO

**CUBO INSERT**

DISEÑADO POR:

**KUNUK**

MEDIDAS EN CM.

A4

ESCALA:1:10

HOJA 1 DE 1

DISEÑADO POR:

**IGNACIO MARIQUEZ**

FABRICADO POR:

**ESTUDIO D8**

PESO:

ACABADO:

Gris Antracita

MATERIAL:

Acero A36

FECHA:

3/2/2023

TÍTULO:

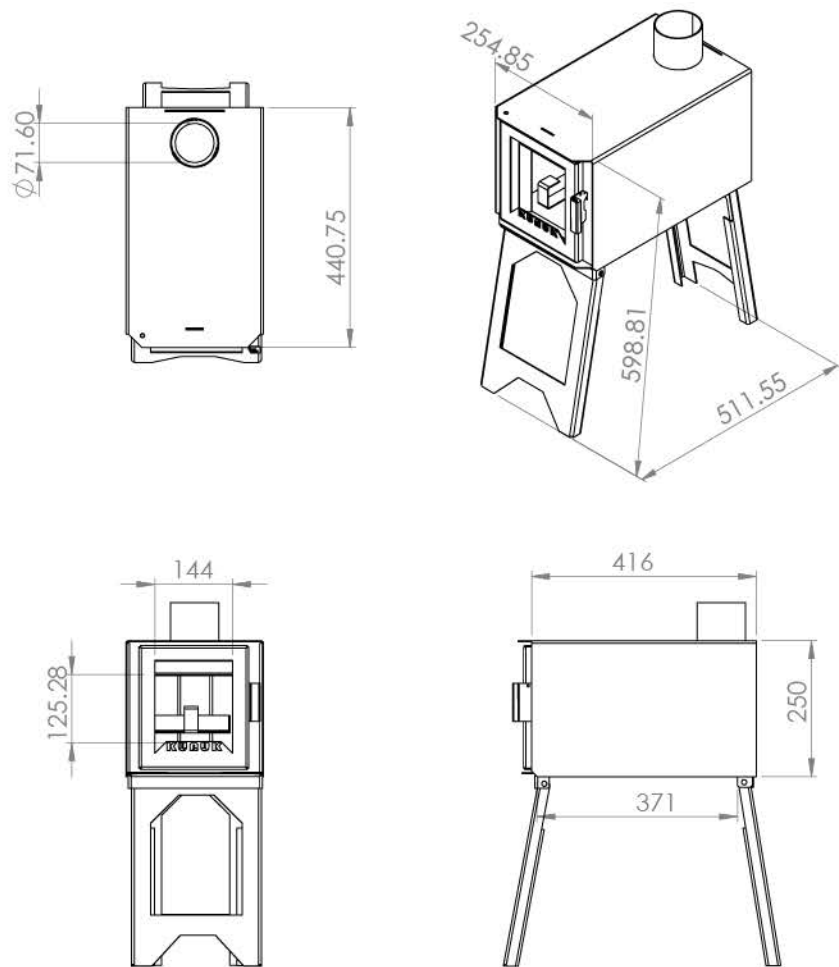
**KUNUK Cabaña**

Medidas en milímetros

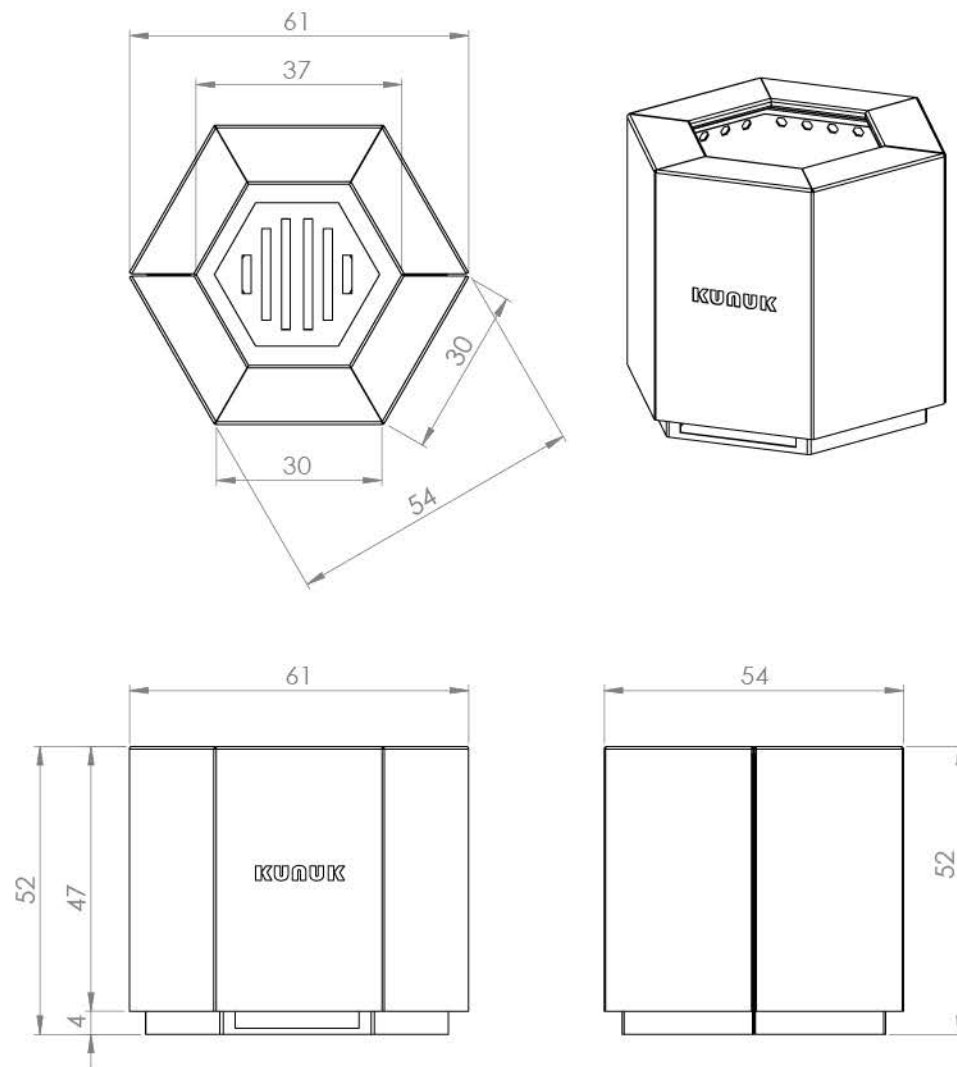
A4

ESCALA:1:10

HOJA 1 DE 1



DISEÑADO POR: <b>IGNACIO MARIQUEZ</b>	PESO 17 kg	TÍTULO: <b>Portatil</b>	
FABRICADO POR: <b>ESTUDIO D8</b>	ACABADO: negro		
NO CAMBIE LA ESCALA SI NO SE INDICA LO CONTRARIO: LAS COTAS SE EXPRESAN EN MM	MATERIAL: A36	PLANO <b>KUNUK</b>	A4
ESCALA:1:10		HOJA 1 DE 1	



TÍTULO: <b>FIREPIT</b>	DISEÑADO POR: <b>KUNUK</b>	
MEDIDAS EN CM.		A4
ESCALA:1:10		HOJA 1 DE 1



# KUNUK

CALOR DE LOS ANDES

[www.kunuk.com.ec](http://www.kunuk.com.ec)



@kunukfireplace

